

# 구동기기 종합카탈로그



## AIR GRIPPERS SERIES 에어 그리퍼 시리즈 INDEX

### 스윙 타입

사양 및 주문형식	732
내부구조도 및 주요 부위의 재질	733
치수도	734

### 패러렐 에어 그리퍼

#### 스탠더드 타입

사양 및 주문형식	735
센서 스위치 취부방법	735
내부구조도 및 주요 부위의 재질	736
치수도	737

#### 고강성 타입

사양 및 주문형식	738
치수도	738

#### 컴팩트 타입

사양 및 주문형식	739
실효파지력	739
치수도	740

#### 대형 타입

사양 및 주문형식	741
실효파지력	741
치수도	742

#### 와이드 타입

사양 및 주문형식	744
내부구조도 및 주요 부위의 재질	744
치수도	745

### 트리플 핑거 그리퍼

#### 스탠더드 타입

사양 및 주문형식	746
센서 스위치 취부방법	746
치수도 및 파지력 그래프	747
적용사례 및 센서 스위치 취부방법	749

#### 고정도 타입

사양 및 주문형식	750
파지력 그래프	751
내부구조도 및 주요 부위의 재질	752
치수도	753

#### 고정도 고하중 타입

사양 및 주문형식	756
치수도	757

#### 센스 홀드 타입

사양 및 주문형식	759
치수도	760

#### 포 핑거 저하중 타입

사양 및 주문형식	761
치수도	761

#### 180°오픈 그리퍼

#### 스탠더드 타입

사양 및 주문형식	762
치수도	762

#### 고정도 · 고하중 타입

사양 및 주문형식	764
치수도	765

PCSF
PCSH
PCMA
PCMB PCMBR
PCMJI
KCMJ
KCMB
PCMI
PCMOB PCMOC
PCCG PCCN
KSM
KSL
PCB□□
PCQA-AH
PCQVL
PCQI2
PTA PAS
PCKA PCKB PCKC
PCRPL□
PCRPM□
PCR□
PRT
PSB PSL PSAR
PVA-200
실린더 액세서리
센서 스위치
스크랩보스
에어 그리퍼
CHM
핀공구
동작해머
부록(後)
찾아보기

**주의** 사용하기 전에 부록(前)-P.57의 「안전상의 주의」를 반드시 읽어 주십시오.

PCSF
PCSH
PCMA
PCMB PCMBR
PCMJ1
KCMJ
KCMB
PCMI
PCMOB PCMOC
PCCG PCCN
KSM
KSL
PCBDI
PCQA-AH
PCQVL
PCQI2
PTA PAS
PCKA PCKB PCKC
PCRPLO
PCRPMD
PCRIO
PRT
PSB PSL PSAR
P/BA-200
실린더 액세서리
센서 스위치
소크레브너
해머 그리퍼
CHM
포워더
동력해머
부록(後)
찾아보기

# 트리플 핑거 그리퍼 고정도 · 고하중 타입

## PCHG2L



- 실린더경  $\phi 16 \sim \phi 80$ 의 고정도 롱 스트로크 사양의 제품입니다.
- 오픈 · 클로즈 스트로크 이외의 내용은 PCGH2 제품과 동일합니다.
- 취부홀 사이즈도 PCGH2 제품과 동일합니다.

### 사양

항목	형식	PCHG2L-16	PCHG2L-25	PCHG2L-32	PCHG2L-40	PCHG2L-50	PCHG2L-63	PCHG2L-80	
작동형식		복동형							
실린더경	mm	16	25	32	40	50	63	80	
스트로크		10	12	16	20	28	32	40	
사용유체		압축공기							
사용압력범위	MPa	0.2~0.6		0.1~0.6					
사용온도범위	°C	-10~+60 (不凍)							
반복정도		±0.01							
PTA PAS	최대작동빈도 (C·P·M)	120		60			30		
급유		불요							
PCKA PCKB PCKC	※ 실효파지력 N(lbf) at (5kgf/cm <sup>2</sup> )	클로즈	14(3.1)	42(9.4)	74(16.6)	118(26.5)	187(42)	335(75)	500(112)
	오픈	16(3.6)	47(10.6)	82(18.4)	130(29)	204(46)	359(81)	525(118)	
중량(g)		100	190	373	600	930	1850	2880	

※ 실린더경  $\phi 16 \sim 25$ 의 파지점 길이는 L=20mm, 32~63은 파지점 길이는 L=30mm, 80~125는 파지점 길이는 L=50mm입니다.

### 주문형식

#### PCHG2L - 16 M

트리플 핑거 그리퍼  
고정도 타입  
형식

실린더경  
16 :  $\phi 16$   
25 :  $\phi 25$   
32 :  $\phi 32$   
40 :  $\phi 40$   
50 :  $\phi 50$   
63 :  $\phi 63$   
80 :  $\phi 80$

마그넷  
M : 마그넷 기본내장

### 센서 스위치 주문형식

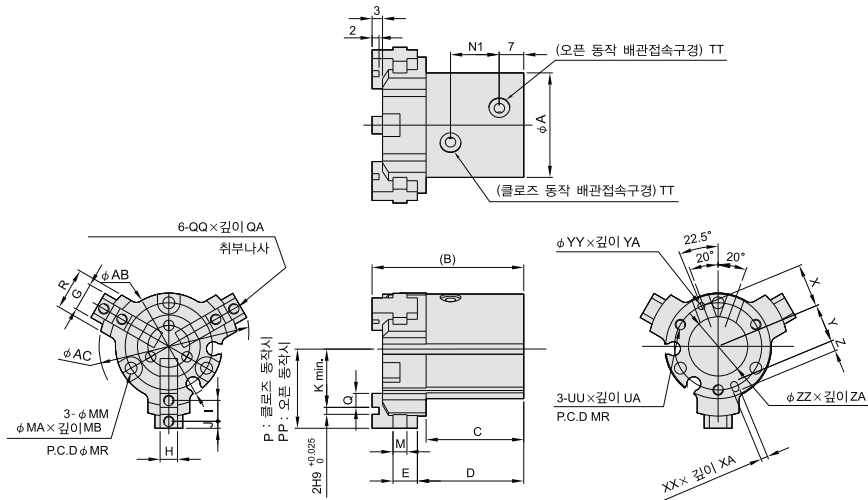
#### RT × 1

센서 스위치 수량

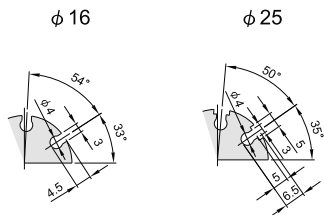
형식	사양
RT RK	유점점 스위치
RTN RKN	무점점 NPN 출력
RTP RKP	무점점 PNP 출력

실린더경  $\phi 32 \sim 80$   
실린더경  $\phi 16 \sim 25$

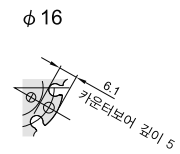
# 치수도 (mm)



## 센서 스위치 취부홀 치수도



## 취부홀 카운터보어 치수도



※ 카운터보어는 취부홀 부분과 센서 스위치의 취부홀에 맞도록 배열되어 있습니다. ( $\phi 16$  제품의 경우에만)

기준 실린더경	A	AB	AC	B	C	D	E	G	H	I	J	K	M	MA	MB	MM	MR	N1	P	PP	Q	QA	QQ
16	30	30.6	40	43.5	28	30.5	7	8	$5H9_{-0}^{+0.030}$	6	2	12.5	4	6.5	5	3.4	25	14	18.5	23.5	4	5	$M3 \times 0.5$
25	42	42.6	52	49	31.5	34.2	7.8	13	$6H9_{-0}^{+0.030}$	8	3	16	4.5	8	8	4.5	34	16.5	24	30	6	6	$M3 \times 0.5$

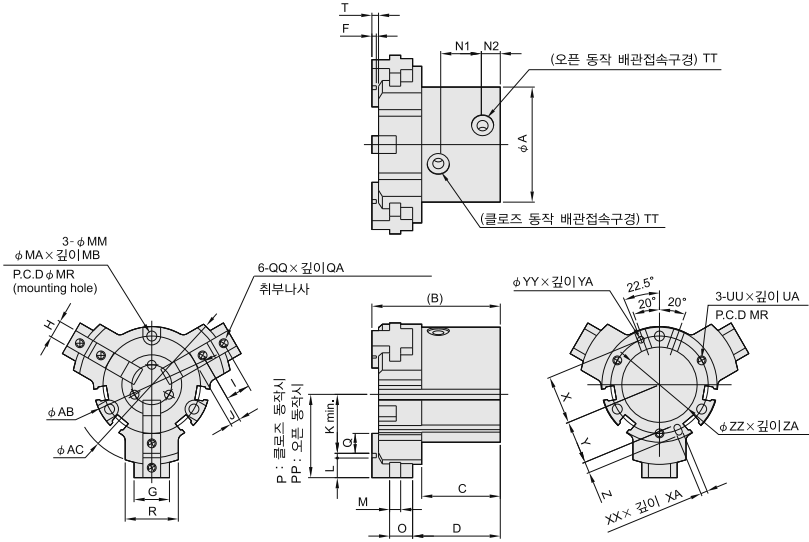
  

기준 실린더경	R	TT	UA	UU	X	XA	XX	Y	YA	YY	Z	ZA	ZZ
16	12	$M3 \times 0.5$	1.5	$M3 \times 0.5$	12.5	2	$2H9_{-0}^{+0.025}$	11	2	$2H9_{-0}^{+0.025}$	3	1.5	$17H9_{-0}^{+0.043}$
25	19	$M5 \times 0.8$	1.5	$M4 \times 0.7$	17	3	$3H9_{-0}^{+0.025}$	14.5	3	$3H9_{-0}^{+0.025}$	5	1.5	$26H9_{-0}^{+0.052}$

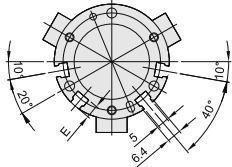
- PCSF
- PCSH
- PCMA
- PCMB  
PCMBR
- PCMJ1
- KCMJ
- KCMB
- PCMI
- PCMOB  
PCMOC
- PCCG  
PCCN
- KSM
- KSL
- PCB□
- PCQA-AH
- PCQVL
- PCQI2
- PTA  
PAS
- PCKA  
PCKB  
PCKC
- PCR□
- PCR□
- PCR□
- PRT
- PSB  
PSL  
PSAR
- PVA-200
- 실린더  
액세서리
- 센서 스위치
- 스크랩본체
- 헤어 그리퍼
- CHM
- 필요구멍
- 동작해머
- 부록(後)
- 찾아보기

PCSF
PCSH
PCMA
PCMB PCMBR
PCMJ1
KCMJ
KCMB
PCMI
PCMOB PCMOC
PCCG PCCN
KSM
KSL
PCB□□
PCQA-AH
PCQVL
PCQI2
PTA PAS
PCKA PCKB PCKC
PCRPL□
PCRPM□
PCR□□
PRT
PSB PSI PSAR
PA(BA-2)00
실린더 액세서리
센서 스위치
스크래브너
헤어 그라퍼
CHM
파워워머
플류이드
부품(後)
찾아보기

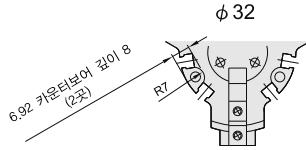
## 치수도 (mm)



### 센서 스위치 취부홀 치수도



### 취부홀 카운터보어 치수도



※ 카운터보어는 취부홀 부분과 센서 스위치의 취부홀에 맞도록 배열되어 있습니다. (φ 32 제품의 경우에만)

기호 실린더길이	A	AB	AC	B	C	D	E	F	G	H	I	J	K	L	M	MA	MB	MM	MR	N1	N2	O	P	PP	Q
32	52	52.6	72	58	35.5	39.6	6	2	16	$8H9^{+0}_{-0.036}$	11	4.5	23	$2H9^{+0.025}_{-0}$	5	8	8	4.5	44	20	8	10.4	34	42	9
40	62	62.6	82	64	38.5	42.5	8	2	18	$8H9^{+0}_{-0.036}$	12	4.5	25.5	$3H9^{+0.025}_{-0}$	7	9.5	9.5	5.5	53	22	9	13.5	37.5	47.5	9
50	70	70.6	104	77.5	46.5	51.3	7	2	20	$10H9^{+0}_{-0.036}$	14	5	32	$4H9^{+0.030}_{-0}$	8	9.5	9.5	5.5	62	29	9	17.7	46	60	10
63	86	86.6	120	89	51	58.5	7.5	3	26	$12H9^{+0}_{-0.043}$	17	5.5	37	$6H9^{+0.030}_{-0}$	10	11	17	6.6	76	30.5	12	19.5	54	70	11
80	106	106.6	140	116	70	78.5	9	4	30	$14H9^{+0}_{-0.043}$	20	6	40.5	$8H9^{+0.038}_{-0}$	11	11	23	6.6	95	37.5	14	23.5	60.5	80.5	12

기호 실린더길이	QA	QQ	R	T	TT	UA	UU	X	XA	XX	Y	YA	YY	Z	ZA	ZZ
32	8	M4×0.7	24	3	M5×0.8	6	M4×0.7	22	3	$3H9^{+0.025}_{-0}$	19.5	3	$3H9^{+0.025}_{-0}$	5	2	$34H9^{+0.062}_{-0}$
40	8	M4×0.7	30	3	M5×0.8	10	M5×0.8	26.5	4	$4H9^{+0.030}_{-0}$	23.5	4	$4H9^{+0.030}_{-0}$	6	2	$42H9^{+0.062}_{-0}$
50	10	M5×0.8	32	3	M5×0.8	10	M5×0.8	31	4	$4H9^{+0.030}_{-0}$	28	4	$4H9^{+0.030}_{-0}$	6	2	$52H9^{+0.074}_{-0}$
63	10	M5×0.8	40	4	M5×0.8	12	M6×1	38	5	$5H9^{+0.030}_{-0}$	34.5	5	$5H9^{+0.030}_{-0}$	7	2.5	$65H9^{+0.074}_{-0}$
80	12	M6×1	50	5	Rc1/8	12	M6×1	47.5	6	$6H9^{+0.030}_{-0}$	43.5	6	$6H9^{+0.030}_{-0}$	8	3	$82H9^{+0.087}_{-0}$